

ICOPAL TÄTSKIKT

För byggare & gör-det-självare



ENKELT OCH SÄKERT!

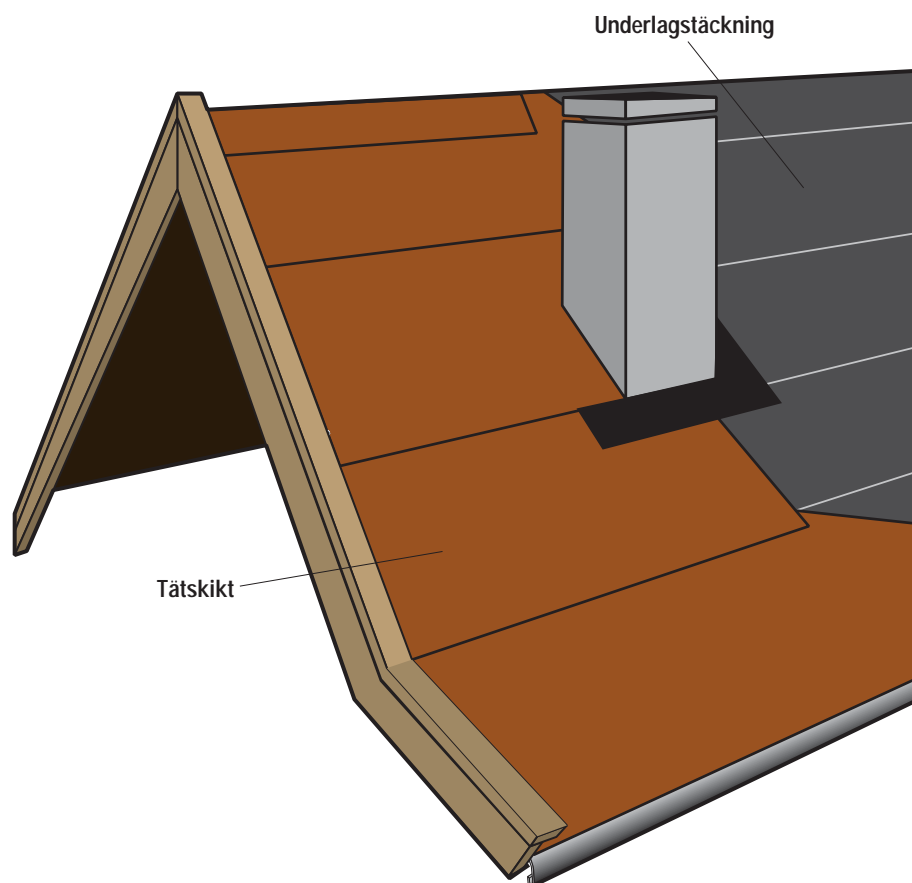
Vad är ett tätskikt?

Tätskiktet är den del av taket som i dagligt tal ofta kallas för "takpapp" och vars funktion är att skydda byggnadens tak och underliggande konstruktioner från väder och vind. Tätskiktet monteras normalt ovanpå en underlagstäckning*.

Underlagstäckning spikas på ett fast underlag till exempel råspont eller board. Ovanpå detta läggs ett yttertak till exempel tätskikt, betong-, tegel-, eller plåttak.

Förr i tiden bestod tätskikt av asfaltimpregnerad lumpapp, därav namnet "takpapp". Trots att namnet papp lever kvar är dagens produkter någonting helt annat, både vad gäller uppbyggnad och kvalitet.

* Vill du veta mer om Icopals produkter för underlagstäckning, rekvirera vår broschyr "Icopal Underlagstäckning" eller gå in på vår hemsida www.icopal.se



Vad kan jag göra själv?

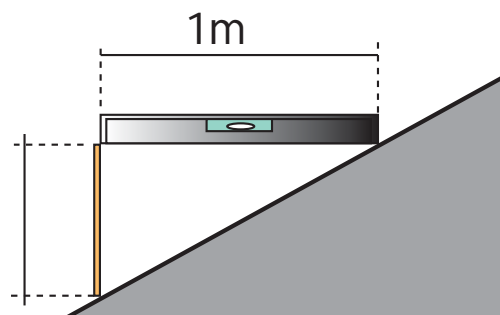
För en händig person är det lätt att göra enklare takarbeten som till exempel carportar, garage, sommarstugor och liknande, med hjälp av anvisningarna i denna broschyr. Ett baskrav för att göra arbetet själv är att taket ska ha en lutning på minst 3° (5,5 cm/meter) och att det inte har rännदार eller takbrunnar. De tätskiktsprodukter som beskrivs i denna broschyr är inte avsedda för att användas på tak med flera svåra detaljer som rörgenomföringar, kupoler etc. För sådana tak rekommenderar vi att du i stället tar kontakt med en professionell taktäckare.

Om du önskar professionell hjälp eller är osäker på vad du klarar själv, kontakta din bygghandlare eller Icopal så kan vi hjälpa dig eller rekommendera en kunnig fackman.

Ventilation

I tak med tätskikt av typen Topsafe och Roofsafe skall det finnas möjlighet att ventilera utrymmet närmast under underlaget (råsponten). Detta ordnas antingen genom att man skapar en luftspalt från takfot tillnock (ca 5 cm hög) mellan underlaget och takets värmeisolering, eller genom att hela vindsutrymmet ventileras med gavelspetsventiler. En eventuell luftspalt skall vara öppen vid takfot och nock.

Så här mäter du taklutningen!



Produkter för tätskikt

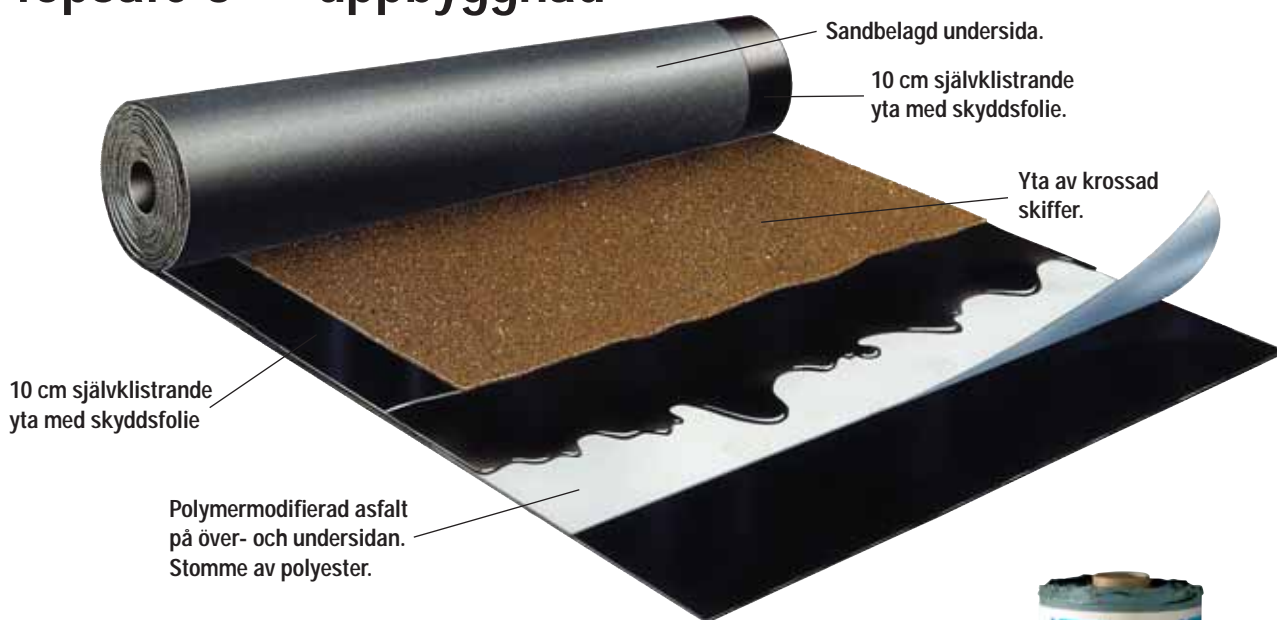
Icopals tätskikt består av en polyester- eller glasfiberstomme och SBS-modifierad bitumen. Produkterna har en yta av krossad skiffer som ger halkskydd och skydd mot solens UV-strålar.

Topsafe produkterna har en självklistrande kant som underlättar monterat.

PRODUKTER	KLISTERKANT	FÄRGER	FORMAT	TÄCKANDE BREDD	VIKT/RULLE	LÄGSTA MONTERINGSTEMP.**
Roofsafe +14° (SBS 3800)	Nej	Pansargrå	10 x 0,70 m	62 cm	27 kg	15°C
Topsafe 14° (SBS 3800)	Ja	Pansargrå	10 x 0,70 m	62 cm	27 kg	15°C
Topsafe 3° (SBS 4100)	Ja	Kolsvart, tegelröd	7 x 1 m	90 cm	30 kg	10°C

** Vid kyligare väder kan produkterna värmas försiktigt med t ex varmluftspistol.

Topsafe 3° – uppbyggnad



Vilken produkt ska jag välja?

Nedanstående tabell är en liten produktguide som hjälper dig att välja rätt produkt för det arbete du ska utföra.



Användningsområde	Tätskikt		
	Roofsafe +14°	Topsafe 14°	Topsafe 3°
Ytskikt för enklare byggnader t ex lekstugor, uthus etc med minst 14° taklutning (25 cm/m).	/	/	/
Ytskikt med höga krav på livslängd och hållbarhet med minst 14° taklutning (25 cm/m).		/	/
Ytskikt med extra höga krav på livslängd och hållbarhet med minst 3° taklutning (5,5 cm - 25 cm/m). (Gäller även vinkelränna)			/

Detta ska du tänka på



Tillsyn och underhåll

Asfaltbaserade tätskiktsprodukter ger ett mycket slitstarkt och säkert tätskikt. Takets livslängd beror på flera faktorer; hur utsatt läget är, om du bor vid kusten eller i inlandet, i skogen eller på slätten och så vidare. En annan viktig faktor är hur du sköter taket. Ett välskött tak håller längre.

Du bör se över taket efter vinterns härjningar och varje höst efter lövfällningen. Rensa takrännor och eventuella takbrunnar från löv och kvistar för att ge vattnet fri väg ut. Håll taket rent från växt-delar, mossa, löv och skräp. För moderna tätskiktsmaterial behövs inte något underhåll i egentlig mening. Till exempel behövs ingen regelbunden strykning med någon typ av tak-massa.

Så här förbereder du dig!

PRODUKTER	LIM	BERÄKNAD ÅTGÅNG
Roofsafe +14°	Icokitt	1 liter/15 löpmeter överlägg eller skarv
Topsafe 3° och 14°	Icopal Taklim	

Innan du börjar ska du noggrant läsa igenom anvisningarna i denna broschyr. För att åstadkomma ett bra resultat behöver du följande verktyg: pappkniv, spackelspade, hammare, pappspik, tumstock och pensel. Dessutom behöver du Icokitt eller Icopal Taklim. I tabellen ovan ser du vilken produkt du ska välja för att limma skarvar och eventuella överlägg. När det gäller Topsafe produkterna som har en självklitrande kant för längsskarvarna är det endast tvärskarvar som behöver limmas. Till exempel vidnock eller genomföringar av olika slag.

Kan jag behålla mitt gamla tätskikt?

Om du ska lägga om ett befintligt tak kan många gånger den gamla papptäckningen fungera som underlagstäckning för det nya ytskiktet. Förutsättningen är att det gamla underlaget/ytskiktet är 100% tätt. Vissa äldre tak duger inte som underlag. Tjärpapp av den gamla typen fungerar till exempel inte ihop med moderna asfaltprodukter. Nuförtiden är det dock ganska ovanligt att man hittar tak där gammal tjärpapp ligger kvar. Vid tveksamma fall kan man känna igen tjärpappen på dess karakteristiska doft av tjära. Är du osäker på om det befintliga underlaget duger är vår rekommendation att du river bort den gamla pappen och börjar om från början med ny underlagstäckning. Samtidigt får du ett utmärkt tillfälle att kontrollera så att den underliggande takkonstruktionen inte har försämrats.

Täckning på gammalt tätskikt

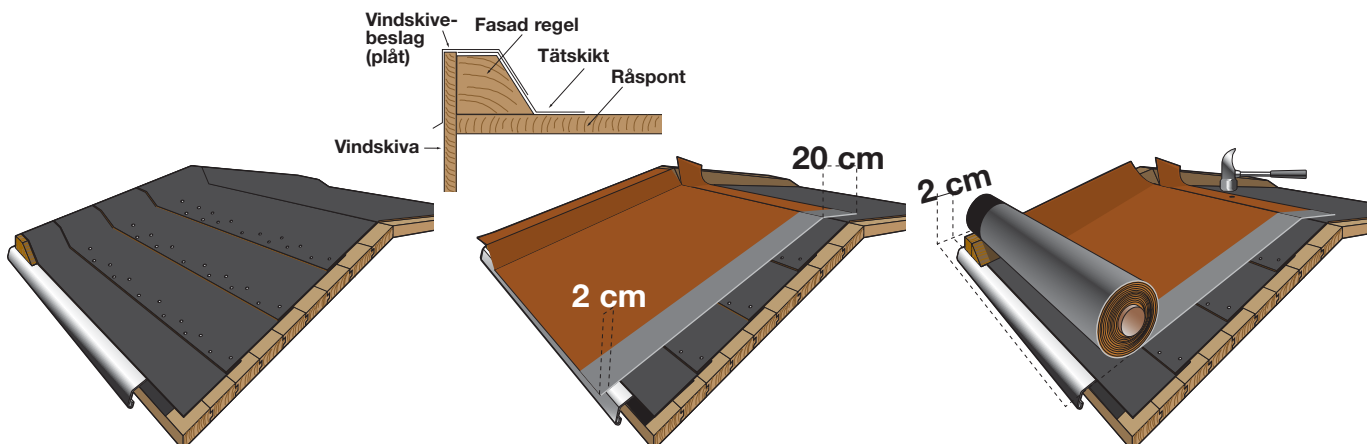
Ett gammalt papptak som ska läggas om måste vara torrt och rent från löst skräp. Eventuella blåsor ska skäras upp och spikas ner. Plåtytor som det ska göras uppvik eller anslutningar emot ska vara rengjorda och behandlade med Icoflux Primer. Därefter lägger du det nya tätskiktet enligt anvisningarna.

Nytäckning

Vid nytäckning ska råsponten eller boarden täckas med underlagstäckning. Råd och anvisningar finner du i vår broschyr "Icopal Underlagstäckning".



Läggning av Icopal TopSafe®



1. Underlaget ska vara torrt och rensopat. Skär ner eventuella blåsor i den gamla papptäckningen, klistra och spika igen. Alternativt läggs ny underlagstäckning på råsponten. Feta plåtytor ska rengöras med lacknäfta eller liknande.

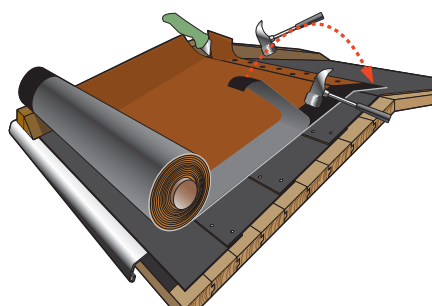
Vid omläggning på gammal takpapp, skär först bort den gamla pappen från fotplåten och rengör med lacknäfta så att den nya beläggningsen kan limmas direkt mot plåten. Vid omläggning av gammalt papptak rekommenderar vi att ny fotplåt monteras. Även denna ska avfettas.

Vid gaveln monteras en fasad regel. Har du hus i vinkel, ska först vinkelrännan mellan husdelarna täckas in. Det gör du genom att lägga en 70 cm bred våd av Icopal TopSafe som klistras med Icopal Taklim och spikas, dels i överkant med spikavstånd 6 cm i sicksack och dels längs med kanterna med spikavstånd 20 cm.

2. Passa till första våden så att ca 2 cm går utanför takfoten och ca 20 cm överlapparnocken.

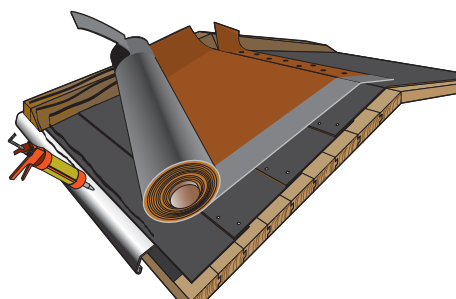
OBS! Vid nytäckning ska underlagstäckning användas.

3. Lägg första våden från nock till takfot så att den täcker den fasade regeln. Slå en spik mitt i våden ovanförnocken och rikta in våden.



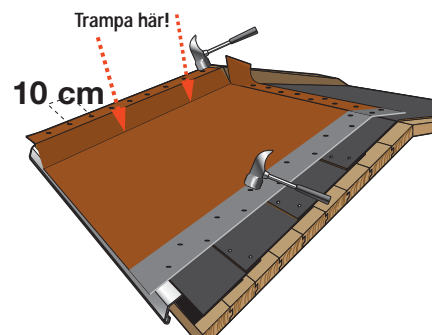
4. Spika fast överlappet. Sicksackspika med 10 cm avstånd mellan spiken. Skär upp vid den fasade regeln.

Dra av folien ca 0,5 m på den självklistrande ytan, sicksackspika och lägg därefter tillbaka folien.



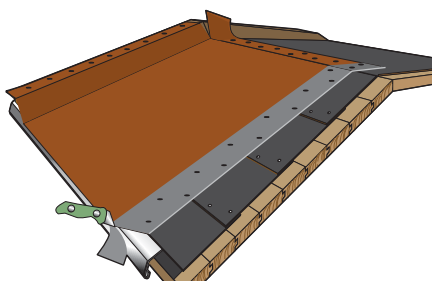
5. Lägg dubbla limsträngar på regelns fasade kant och på underlagstäckningen ca 5 cm från regeln. Lägg även dubbla limsträngar på fotplåten.

Dra av folien från undersidans klisteryta samtidigt som du rullar ut TopSafe våden.

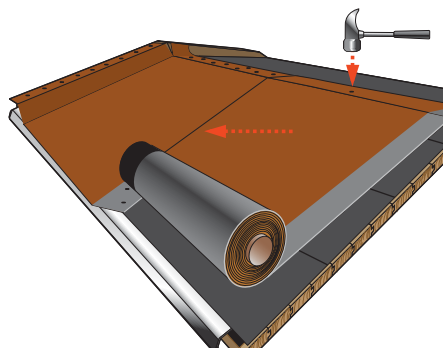


6. Forma våden över den fasade regeln genom att trampa till ordentligt. Spika våden i regelns över sida. Sätt spiken med ca 10 cm mellanrum.

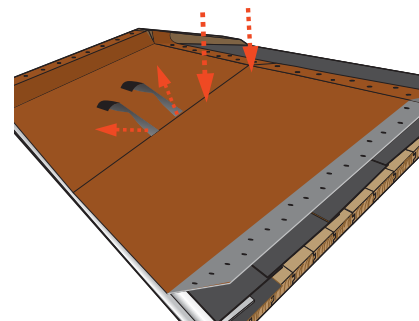
Lossa folien längs halva våden och sicksackspika våden (c/c 10 cm) till underlaget. Lägg tillbaka folien! Gör sedan likadant med den andra halvan av folien.



7. Snedskär vid fotplåten.

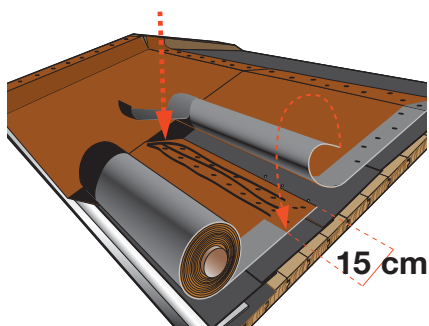


8. Rikta in nästa våd på samma sätt med hjälp av en spik mitt i överlappet vid nock.

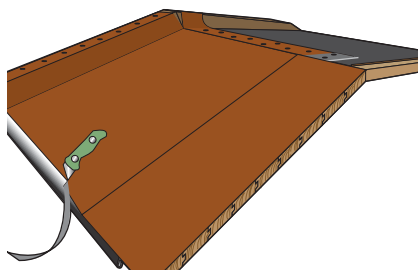


9. Dra bort skyddsfolierna i överlappet. Tryck ihop överlappen hårt och noggrant. Sicksackspika våden i överkant (c/c 10 cm). Arbeta vidare med den fria kanten enligt Bild 6.

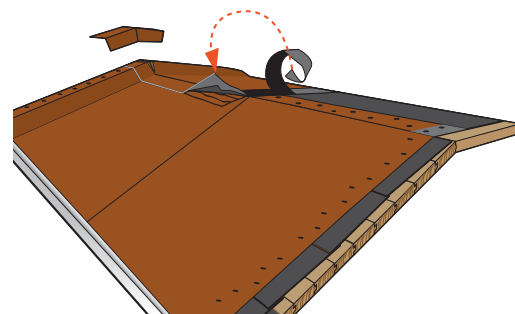
Läggning av Icopal Topsafe®



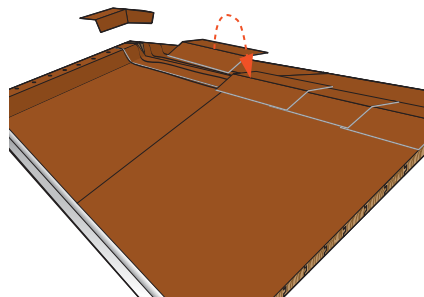
10. Vid tvärskarvar ska den övre delen överlappa den undre med 15 cm. Sicksackspika i den undre vådens ovkant. Snedskar i hörnet enligt figuren. Lägg på tre limsträngar. Lägg en limsträng längs den snedskurna kanten. Borsta av sand från övre vådens undersida, lägg ihop och tryck till.



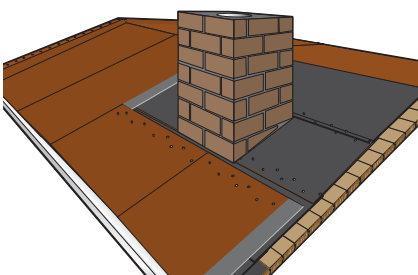
11. Renskar längs med fotplåten när alla våderna är utlagda och klara.



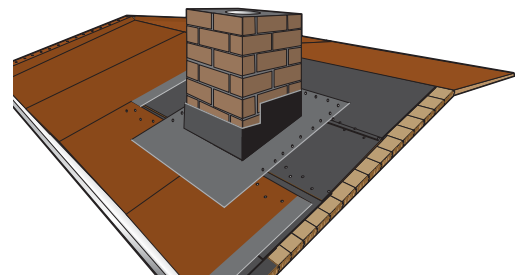
12. Fortsätt på andra sidan av taket. Överlappet vid nocken ska vara 20 cm. Spika inte i överlappet. Använd endast taklim. Lägg på flera strängar lim. Täck slitens vid nocken med en bit Topsafe som limmas fast.



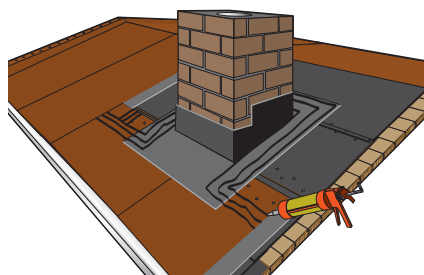
13. Vid lutning större än 14° ska våderna dras omlott över nocken. Sicksackspika på båda sidorna om nocken. Täck sedan nocken med nockplatta*. Nockplattan ska limmas men inte spikas.



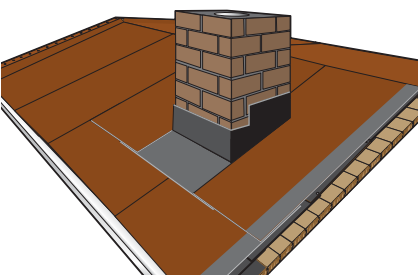
14. Topsafe våder som ansluter till skorstenens nederkant läggs enligt tidigare anvisning. Sicksackspika i våderns ovkant.



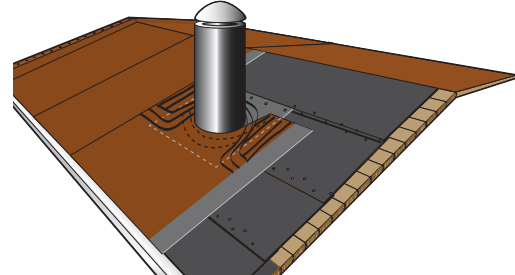
15. Låt en plåtslagare montera en intäckningsplåt som går ut 15 cm på övre delen och sidorna av skorstenen. Nedre delen av plåtkragen ska vara 0,4 m. Plåten spikas som på bilden så att spikskallarna täcks över av nästa Topsafe-våd.



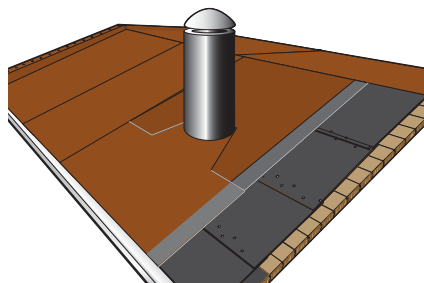
16. Lägg ut Icopal taklim i flera strängar. Plåten ska vara väl rengjord och avfettad före limningen.



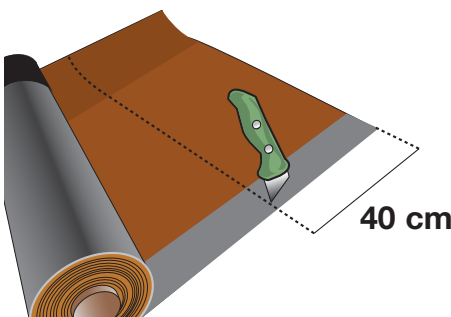
17. Skär ett uttag som passar skorstenen i de anslutande våderna. Tryck till.



18. Vid rör och liknande gör du en överlappande skarv som bilden visar. Spika den undre våden i ovkant och lägg på lim i flera strängar. Plåten ska vara väl rengjord och avfettad före limning.

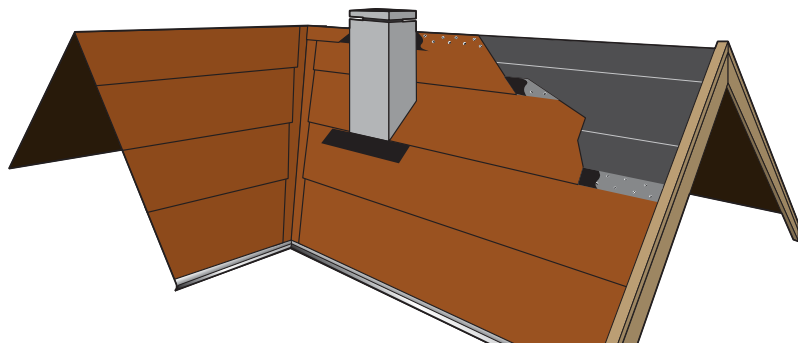


19. Lägg på den övre våden och tryck till ordentligt.

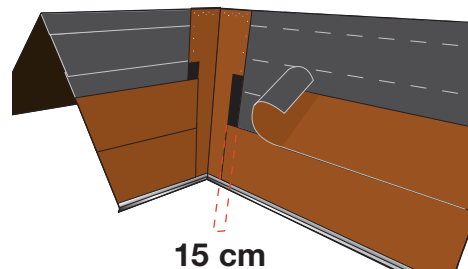


* Nockplattan tillverkas genom att skära av en 40 cm remsa från rullen. (TopSafe 3° = 100x40 cm, TopSafe 14° = 70x40 cm)

Läggning av Icopal Roofsafe®

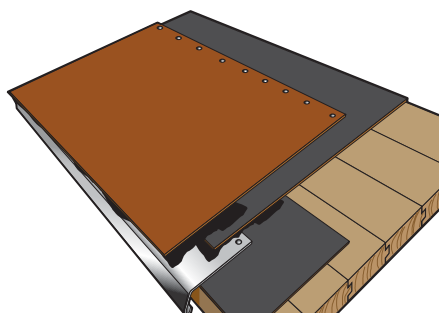


1. Ytskikt av Icopal Roofsafe +14° på spikad underlagstäckning kan läggas på tak med lutningar ned till 14° (25 cm/m eller mer). Takytan måste ses över noga, så att den är ren, torr, jämn och fri från uppstickande spikskallar och dylikt. Alla rullar bör läggas från ett och samma håll för att få lika ljusbrytning i takytan. De följande detaljbilderna visar genomgående i läggningsordning hur arbetet ska utföras. Generellt gäller att överlappet ska vara 8 cm i längsskarvar och 15 cm i tvärskarvar.

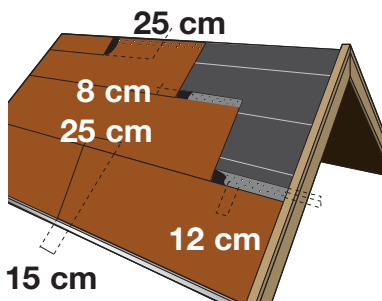


15 cm

2. Läggningen börjar alltid nerifrån, vid takfoten. Men om du har ett hus i vinkel, ska först vinkelrännan mellan husdelarna täckas in. Det gör du genom att lägga en 70 cm bred våd av Icopal Roofsafe +14°, som klistras med Ico Kitt och spikas dels i överkant med spikavstånd 6 cm i sicksack, och dels längs med kanterna med spikavstånd 20 cm.

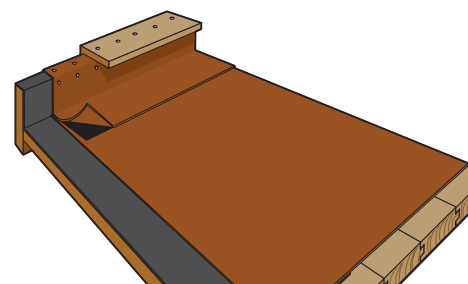


3. Den första våden av Icopal Roofsafe +14° monterar längs med takfoten, så att den precis når ner till fotplätens nedvik. Spika med 6 cm spikavstånd i ovkant och klistra med Ico Kitt mot fotplåten. Om du skarvar våden ska överlappet vara minst 15 cm och klistras med Ico Kitt.

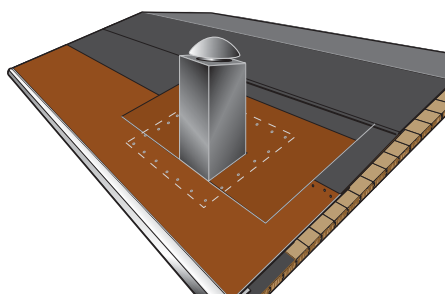


15 cm

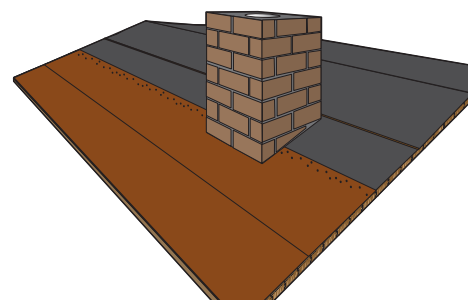
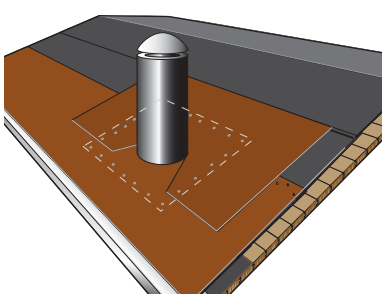
4. Följande våder lägger du parallellt med den första med 8 centimeters överlapp. Spika som tidigare i ovkant och klistra överlappen med Ico Kitt. Översta våden skär du av ca 1 cm frånnocken och spikas som tidigare. Skarvning av våder på takfallet ska förskjutas i sidled. Övernocken lägger du en våd som viks ner på båda sidor och klistras med Ico Kitt. OBS! Denna kappa ska inte spikas.



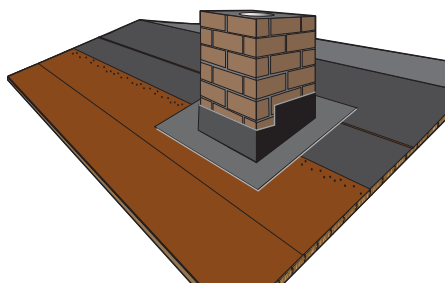
5. Gaveln avslutas med en vindskiva av trä, som ska sticka upp minst 7 cm över takytan enligt figuren. Ytskiktet avslutas mot vindskivan, se figuren. Över vindskivan läggs sedan en remsa som klistras 15 cm ut på taket och spikas i ovkant med spikavstånd 10 cm. Vindskivan täcks med vattbräda eller vindskivebeslag.



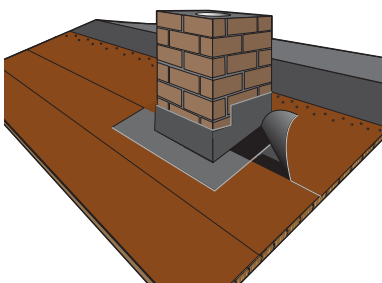
6+7. Vid hovar eller ventilationsrör spikas först plåtkragen fast i taket. Därefter skär du utspärningar i ytskiktet som figuren visar. I överlappet mot plåtkragen ska ytskiktet klistras med Ico Kitt. Plåtkragen ska först rengöras och strykas med Icoflux Primer.



8. Vid skorsten lägger du först ytskikt med ursparning för skorstenen.



9. Sedan får plåtslagaren montera en intäckningsplåt, som går 15 cm ut på taket. Intäckningsplåten spikas enligt figuren, så att spikskallarna täcks över av nästa Roofsafe-våd.



10. Därefter läggs ytskiktet som tidigare och klistras mot plåtkragen och i överlappen med Ico Kitt. Plåten ska rengöras och strykas med Icoflux Primer.

Övrigt

Rekommenderad spiklängd vid nytäckning är 25 mm. För täckning ovanpå gammalt ytskikt används spiklängd 35 mm.

OBS! Spiken får inte tränga igenom råsponten. Åtgång cirka 25 spik/m² takyta.



Icopal AB

Box 848, 201 80 Malmö

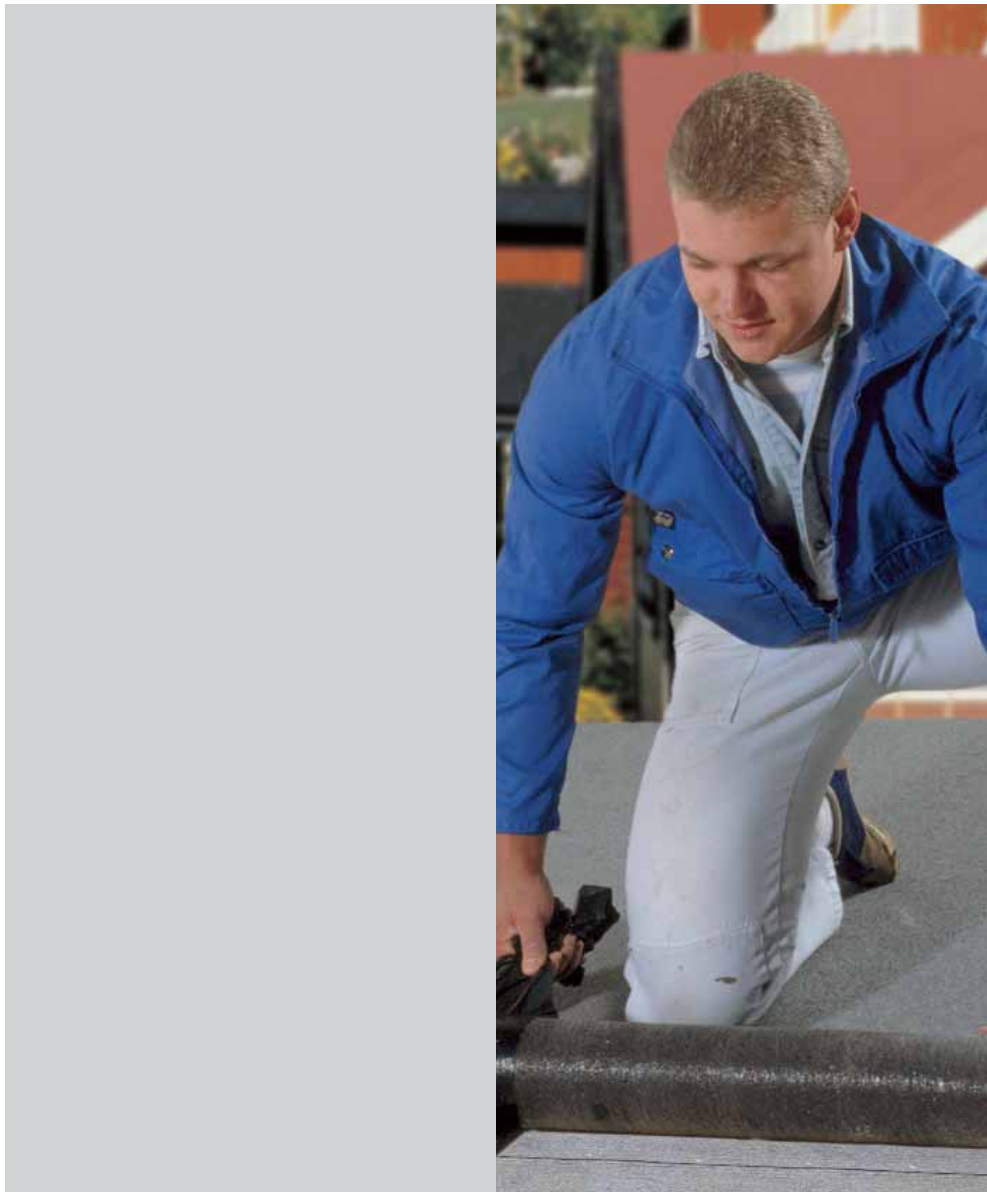
Besöksadress: Skeppsbron 11

Tel 040-24 74 00, Fax 040-97 98 62

Konsumentkontakt tel: 020-45 11 00

Kundservice mail: info.se@icopal.com

www.icopal.se



ENKELT OCH SÄKERT!

För mer information om våra produkter kontakta
din bygghandel eller gå in på vår hemsida
www.icopal.se