



# SHINGELTAK



Lätt att lägga.

09-03 07-1791 www.holsteklamm.se

## Icopal AB

Box 848, 201 80 Malmö

Besöksadress: Skeppsbron 11

Tel 040-24 74 00, Fax 040-97 98 62

Konsumentkontakt tel: 020-45 11 00

Kundservice mail: [info.se@icopal.com](mailto:info.se@icopal.com)

[www.icopal.se](http://www.icopal.se)



**SKIMRANDE VACKERT**

**SKIMRANDE VACKERT**

För mer information om våra produkter kontakta  
din bygghandel eller gå in på vår hemsida  
[www.icopal.se](http://www.icopal.se)

## Icopal Shingel ger huset en exklusiv karaktär

Icopal Shingel är ett enkelt sätt att få ett vackert och exklusivt tak som verkligen förhöjer husets karaktär. Det är ett mångsidigt tak som passar bra på både gamla och moderna hus, stora som små. Samtidigt har Icopal Shingel lång livslängd, utan att kräva regelbundet

underhåll. Det går att använda på alla tak med taklutning 14 – 80°. Låt dig inspireras av bilderna i den här broschyren. Här ser du vilka kreativa taklösningar som Shingel erbjuder.



Ett exklusivt tak för stora som små hus.



Icopal Shingel, tegelröd.



Här ses en detaljutformning kring ett takfönster.



En trevlig taklösning med Shingel.



En spännande takutformning med många vinklar. Inga problem att lägga Shingel här heller.



Shingel typ K. Den kolsvarta färgen är diskret och elegant och passar bra till starka färger på huset.

Kombinationen av låg vikt och behändigt format gör Icopal Shingel till ett av de enklaste och minst arbetskrävande taken på marknaden.

Du sparar ytterligare arbetstid och materialkostnader eftersom du slipper lägga strö- och bärläkt.



Icopal Shingel är ett klokt val för bostadsrättsföreningar. Inte bara av estetiska skäl, utan också för att det är ett kostnadseffektivt takmaterial.

Icopal Shingel har ett ytskikt av naturskiffer. Skiffern bryter ljusets strålar och skiftar i färg, vilket ger taket en unik lyster. Du kan välja mellan olika mönster och färger

för att få ett tak i harmoni med husets karaktär och den omgivande miljön.



Ett klubbhus på en golfbana med Shingel. Taket ger ett lugnt intryck och låter husets träfasad och röda fönster framträda.



Shingel typ Plano S.

## Produktbeskrivning

Icopal Shingel är formstansade plattor med en stomme av glasfiberfilt som är impregnerad och belagd med polymer-modifierad asfalt. Stommen är oorganisk och påverkas inte av fukt. Ytan är belagd med krossad granulat, som skyddar mot UV-strålning och ger en vacker struktur.

Icopal Shingel väger endast 8-10 kg/m<sup>2</sup>. Den låga vikten gör att Icopal Shingel kan läggas där takstommen inte är dimensionerad för höga laster. Icopal Shingel uppfyller norm EN 544 och är CE-märkt.



### Icopal Shingel typ K

Icopal Shingel typ K finns i två olika färger: kolsvart och tegelröd. Levereras i paket om 18 st plattor. Täckande yta per paket är 2,55 m<sup>2</sup> takyta. På typ K sitter klisterytan på ovansidan.



Shingel typ K, tegelröd.



Shingel typ K, kolsvart.

## Diffusionstäta konstruktioner

Gemensamt för alla diffusionstäta konstruktioner är att de är täta mot vattenånga. Detta innebär att kondens kan bildas på undersidan av råsponten. I en isolerad och välventilerad takkonstruktion medför detta normalt inga problem.

I en isolerad takkonstruktion finns däremot risk för att vattenånga kan kondensera och ansamlas i värmeisoleringen. Därför är det viktigt att det finns en luftspalt mellan råsponten och isoleringen så att fukt kan transporteras bort.



### Icopal Shingel typ Plano S

Icopal Shingel typ Plano S finns i två olika färger: grafit-svart och tegelröd. Levereras i paket om 22 st plattor. Täckande yta per paket är 3 m<sup>2</sup> takyta. Undersidan av plattorna har självklisterande kontaktytor av asfalt.



Shingel typ Plano S, tegelröd.



Shingel typ Plano S, grafit-svart.

## Att tänka på innan du börjar



För att lägga ett Shingeltak krävs att taklutningen är minst 14° (250 mm/m), samt ett fast underlag i form av råspont. Undvik att ställa Shingel-paketen direkt på marken samt skydda dem mot nederbörd. För att få jämn och vacker färgskiftning bör plattor från 2-3 olika paket blandas vid läggningen.

### Verktyg och material

Du behöver hammare, pappkniv och eventuellt en varmluftspistol (vid montering i kallare väderlek). Materialen du behöver för att lägga underlagstäckning är Macoflex YAP 2200 med klisterkant, Icofluster, Icoflux Primer, fotplåt och pappspik. För läggning av Shingel behövs förutom Shingel fot och nockplatta, Ico kitt alternativt Icopal taklim och pappspik. Dessutom behövs ytpapp i form av Top-safe 3° eller Liima Ultra till detaljtäckningar, rörgenomföringar, skorstenar och vinkelrännor.

### Underlagstäckning

Icopal underlagstäckning är ett sortiment produkter

avsedda för att spikas på underlag av trä, till exempel råspont. Till Shingel rekommenderar vi Macoflex YAP 2200 med klisterkant. För mer information och läggning-anvisningar, se broschyren "Monteringsanvisning Icopal underlagsprodukter". Ett gammalt papptak fungerar också som underlag förutsatt att det är tätt och utan skador.

### Montering vintertid

Om Shingelplattorna monteras när det är kallare än +10°C bör plattor och tillbehör lagras 2 – 3 dygn i ett varmt utrymme (20°C). Plattorna hämtas till montage-platsen och monteras efterhand. Genom att värma limytorna på Shingelplattorna samt fot- och nock-plattorna med varmluftspistol, kan vidhäftningen förbättras ytterligare. Takunderlaget ska vara fritt från snö och is samt rent och torrt.

### Montering sommartid

Shingelplattorna ska fram till monteringen lagras skyddade från värme, fukt och direkt solljus.



# Inköpsguide

För närmaste Icopal-återförsäljare, se vår hemsida.

## För att lägga underlagstäckning; Macoflex

Produkt	Format/mängd per förpackning	Täckande yta per förpackning	Jag behöver köpa:
Macoflex YAP 2200 klisterkant	15 x 0,70 m	9,2 m <sup>2</sup>	
Icoklister	1 l	15 löpm. à 8 cm	
Icoflux Primer	1 l	Ca 4 m <sup>2</sup>	
Fotplåt 145/50	2 m	1,9 m	
Pappspik		Åtgång 51 spik/m <sup>2</sup>	

## För att lägga Shingel

Produkt	Format/mängd per förpackning	Täckande yta per förpackning	Jag behöver köpa:
<b>Shingel:</b>			
Shingel Typ K	1 x 0,33 m	2,55 m <sup>2</sup>	
Fot- ochnockplatta typ K	1 x 0,5 m	Fot = 10 löpm, Nock = 8,4 löpm	
<i>eller</i>			
Shingel Plano S	1 x 0,33 m	3 m <sup>2</sup>	
Fot- ochnockplatta Plano S	1 x 0,25 m	Fot = 16 löpm, Nock = 9,6 löpm	
<b>Tillbehör:</b>			
Icokitt	1 l	15 löpm. à 8 cm	
Icopal taklim	0,3 l	4,5 löpm	
Topsafe 3°	7 x 1 m	6,1 m <sup>2</sup>	
Ytpapp Liima Ultra	8 x 1 m	7,0 m <sup>2</sup>	
Pappspik		Åtgång 30 spik/m <sup>2</sup>	

Galvaniserad pappspik behövs till både underlagstäckning, Shingel och detaljintäckningar. Spikens dimension beror på om det är nytäckning på råspont; 20 x 28 eller övertäckning av befintligt ytskikt; 30 x 25.

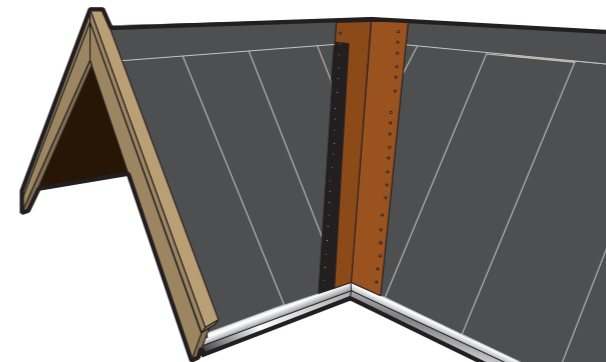
Observera att det är lämpligt att avrunda förbrukningen av spik enligt ovanstående inköpsguide uppåt, då detaljintäckningar tillkommer.

# Läggning av Shingel typ K och Plano S

När underlagstäckningen är klar (se broschyr Icopal underlagstäckning) kan du börja lägga shingeltaket.

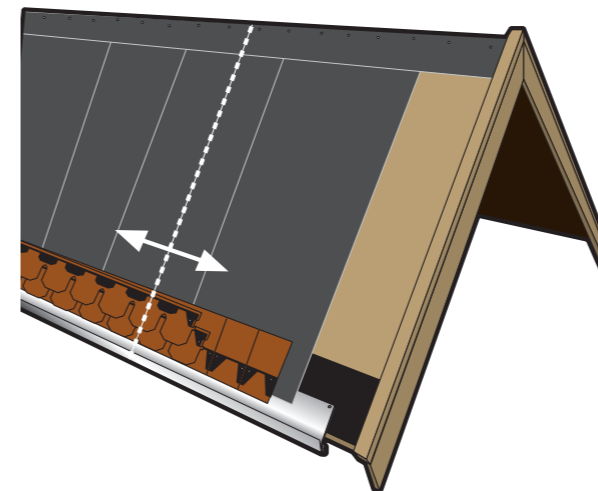
## OBSERVERA!

Bilderna illustrerar Shingel typ K, som har lim på ovansidan, till skillnad från Shingel Plano S där limmet sitter undertill. Denna läggningsanvisning gäller dock för båda typerna. På Shingel typ K ska skyddsfolien INTE avlägsnas. Den är avsedd för produktion och transport. På Plano S SKA folien avlägsnas i samband med monteringen. För båda modellerna gäller att skyddsfolien på fot- och nockplattan ska avlägsnas.



### 1. Vinkelränna

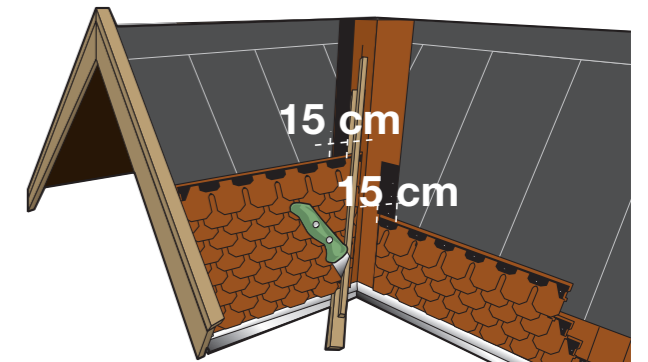
Om ditt hus är byggt i vinkel måste du först säkra vinkelrännorna med ett lager ytskikt. Använd Icopal Topsafe 3° eller Liima Ultra, 100 cm bred remsa, med samma färg som shingelplattorna. Avlägsna skyddsfolien på ytskiktet, trampa till och fäst med pappspik i kanterna c/c 100 mm.



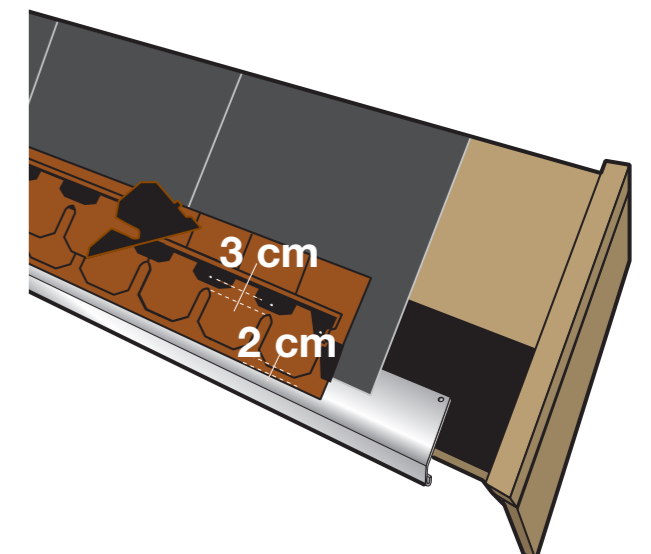
### 2. Takfot

Mät ut takets mittlinje vinkelrätt mot takfoten och använd denna som utgångspunkt vid läggningen. Börja läggningen vid mittlinjen och gå ut mot sidorna. För att undvika att taket blir snett snörslå den första raden och därefter var tredje till femte rad.

Börja läggningen med att lägga ut den kombinerade fot- och nockplattan längs med takfoten. Riv av folien på baksidan, lägg fotplattan längs med takfoten och tryck till. Spika i klisterfältet i ovankanten av fot/nockplattan med c/c 100 mm.

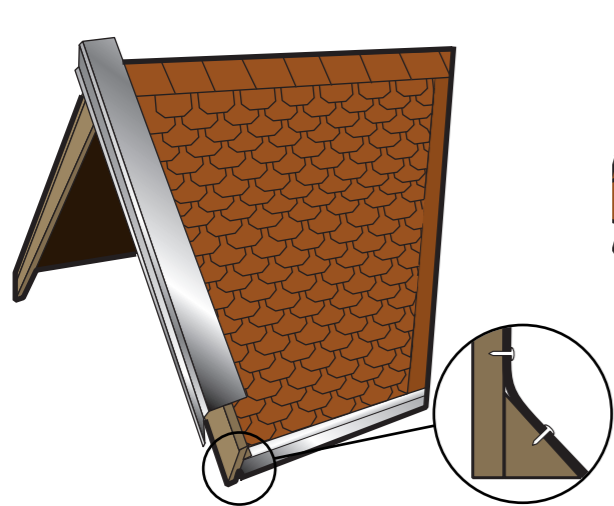


Shingelplattorna läggs sedan med minst 150 mm överlapp över kanten på ytskiktet och limmas fast med Icokitt eller Icopal taklim.



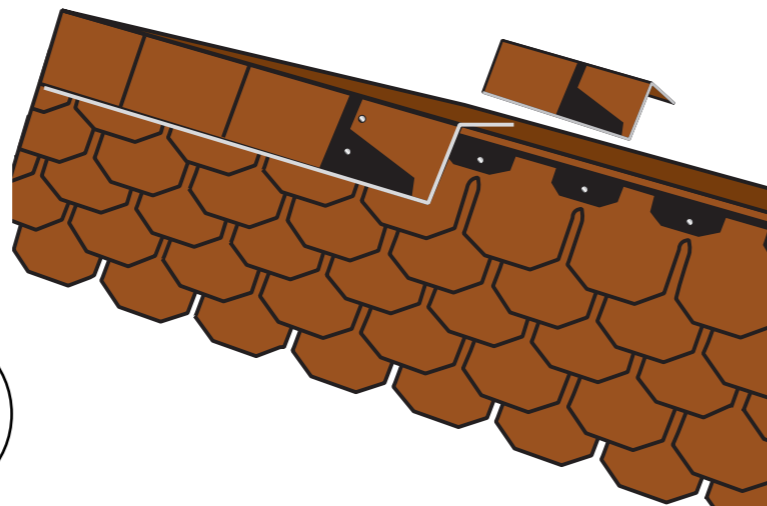
### 3. Montering av shingelplattor

Den första raden shingelplattor monteras så att plattornas spetsar täcker klisterfältet. Shingelplattorna läggs ut och spikas därefter mot underlaget 30 mm ovanför inskärningarna och dessutom i ändarna (totalt 4 spikar/platta). I miljöer med kraftig vind bör shingelplattan säkras med ytterligare 1 extra spik i varje ände (totalt 6 spikar/platta). Följande rad shingelplattor monteras så att spetsen på plattornas flikar kommer i linje med den föregående radens skårer och täcker den undre radens spikar.



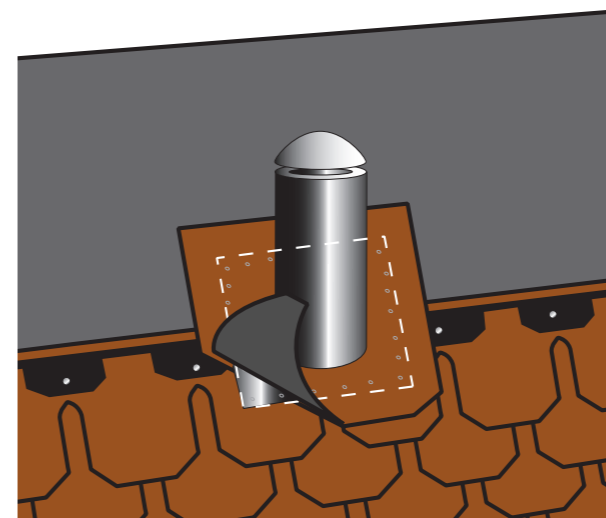
#### 4. Gavelavslutning

Vid gavlarna monteras först en trekantslist. Shingelplattorna dras upp mot listen och spikas mot denna och vindskivan. För att underlätta uppviket mot kanten kan man värma shingelplattan med varmluftspistol.



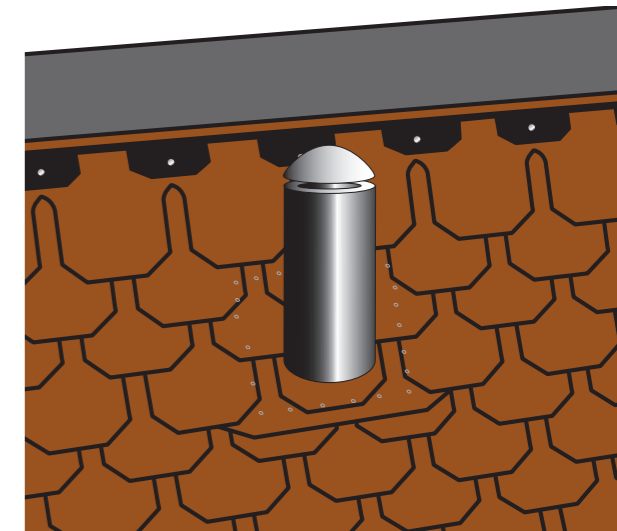
#### 5. Nock

På nock används den kombinerade fot- och nockplattan. Den sista raden shingelplattor måste nå så högt upp till nocken att nockplattan täcker pappspiken. Nockplattorna (3 st) separeras genom vikning. Avlägsna skyddsfolien på nockplattans undersida och böj plattan symmetriskt på båda sidor om nocken. Nockplattan spikas i underlaget med fyra spikar. Följande nockplatta placeras omlott på den föregående plattan så att dess fästspikar täcks. Den sista nockplattan limmas med Ico kitt eller Icopal taklim. Nockplattan används också i brytningslinjer på valmade tak.

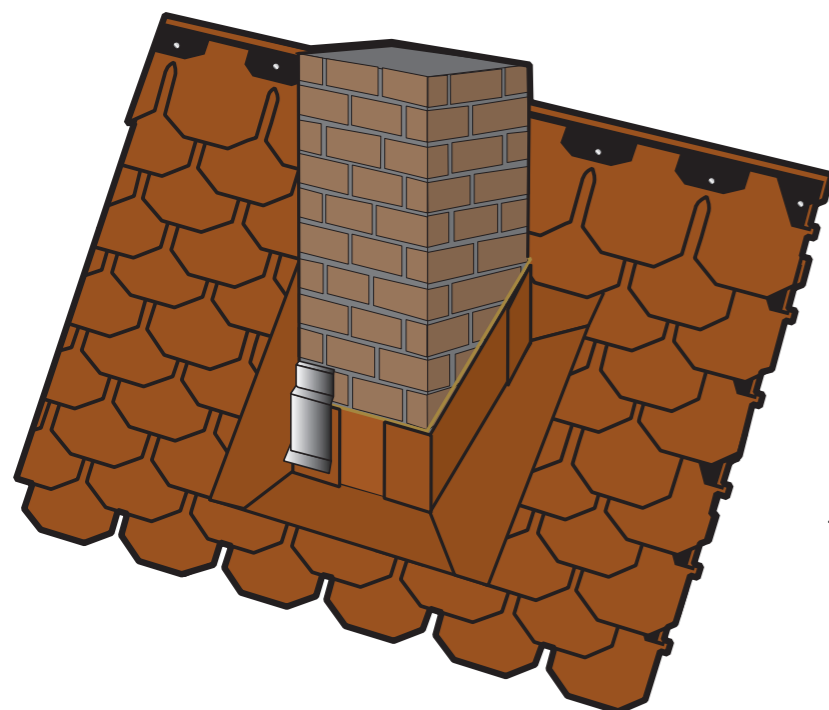


#### 7. Rör genomföringar

Vid rör genomföringar läggs först shingelplattorna upp förbi rörets ovkant. Därefter spikas rörstosen på plats och täcks av en remsa ytpapp. Ytpappens överlapp utanför plåten bör vara minst 80 mm och klistras med Ico kitt eller Icopal taklim. Fortsätt sedan täckningen som tidigare med nya rader av plattor.

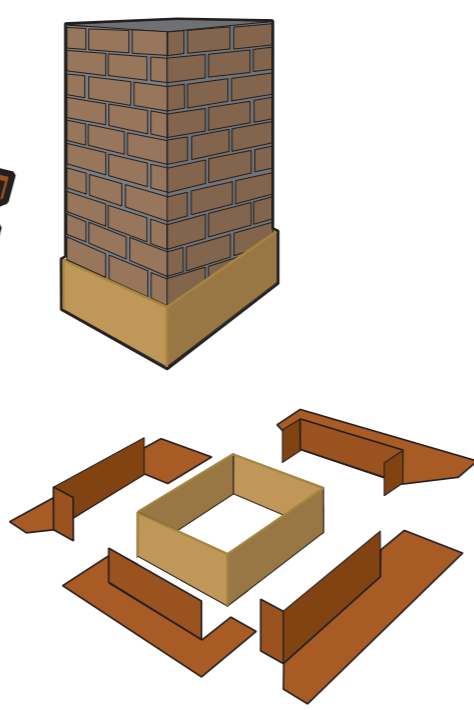


Pappremsan, som här "faller ur mönstret", blir i verkligheten inte en så markerad avvikelse som bilden visar. Snedskär gärna hörnen på pappremsan.



#### 6. Skorsten och genomföringar

Runt skorstenen monteras en ram av trä eller plywood som underlag för shingeln. Vid intäckning av skorsten monteras shingeln upp förbi skorstenens baksida. Därefter kompletteras intäckningen med kappor



av ytpapp (bredd 35 cm), som skärs, viks och klistras med Ico kitt eller Icopal taklim. Till sist läggs shingelplattorna ned över pappkappan på skorstenens baksida. Intäckningen avslutas med plåttinklädnad.

## Tillbehör



**Fot- och nockplatta**  
Kombinerad Fot- och nockplatta.  
För intäckning av takfot och nock.

**Spik**  
Vid läggning på underlagstäckt råspont:  
Galvaniserad 20 x 28 (ca 25 spik/m<sup>2</sup>).

Vid läggning på gammalt yttskikt:  
Galvaniserad 30 x 25 (ca 30 spik/m<sup>2</sup>).

**OBS!** Spiken får inte gå igenom råsponten!

**Ytpapp**  
För detaljintäckningar,  
rör genomföringar  
och skorstenar.

**Vindskivebeslag**  
Polyesterlackerad plåt, färg tegelröd, vit och svart.  
Längd 2 000 mm, täckande längd 1 900 mm.



**Fotplåt**  
Polyesterlackerad plåt, färg tegelröd, vit och svart.  
Längd 2 000 mm, täckande längd 1 900 mm.